



# ЭПН

ЭПН 4



**Электрические котлы**

Руководство по установке и эксплуатации (паспорт изделия)



## ***1. Общие указания***

1.1. Отопительные электроприборы бытовые ЭПН–4 УЗ ТУ 3468-004-38645805-12 (в дальнейшем – приборы) являются стационарными отопительными приборами и предназначены для отопления жилых, бытовых, производственных, сельскохозяйственных и других помещений. Прибор может применяться совместно с другими источниками теплоснабжения в качестве основного или резервного.

Прибор предназначен для эксплуатации в помещениях (объемах) с естественной вентиляцией (т. е. при отсутствии воздействия атмосферных осадков и отсутствии конденсации влаги), при температуре окружающего воздуха от +40°С до минус 40°С и относительной влажности воздуха до 98 % при +25 °С.

1.2. Конструкция прибора постоянно совершенствуется, поэтому возможны некоторые изменения, не отраженные в настоящем Руководстве и не ухудшающие эксплуатационные качества прибора.

1.3. Прибор до подачи в торговый зал или к месту выдачи покупки должен пройти предпродажную подготовку, которая включает: распаковку прибора, удаление с него заводской смазки, пыли, осмотр прибора. Осмотр прибора состоит из проверки комплектности, отсутствия механических повреждений, целостности изоляции проводов, надежности крепежных соединений, заполнения производителем раздела 11 настоящего руководства.

1.4. По требованию потребителя он должен быть ознакомлен с устройством и действием прибора, который должен демонстрироваться в собранном, технически исправном состоянии.

1.5. Лицо, осуществляющее продажу, по требованию потребителя проверяет в его присутствии внешний вид прибора, его комплектность, наличие относящегося к нему Руководства по эксплуатации, правильность цены.

1.6. При передаче прибора потребителю одновременно передается Руководство по эксплуатации (с указанием в нем даты и места продажи).

Вместе с прибором потребителю выдается товарный чек, в котором указываются наименование прибора и организации-продавца, дата продажи и цена прибора, а также подпись лица, непосредственно осуществляющего продажу.

1.7 Продавец или организация выполняющая функции продавца по договору с ним, обязаны предоставить потребителю информацию об организациях, выполняющих монтаж и подключение прибора. Монтаж и подключение прибора производится за отдельную плату.

## ***2. Технические данные***

2.1. По степени защиты от поражения электрическим током прибор соответствует I классу по ГОСТ Р МЭК 60335-1-94.

2.2. Электропитание прибора осуществляется от однофазной трехпроводной электрической сети переменного тока частотой 50 Гц, напряжением 220 В.

2.4. Основные технические данные приборов приведены в таблице 1.

**Таблица 1. Основные технические данные приборов ЭПН-4**

<i>Наименование</i>	<i>Ед. изм.</i>	<i>Значение</i>
<i>Номинальная потребляемая мощность (+5, -10 %)</i>	<i>кВт</i>	<i>4,0</i>
<i>Номинальное напряжение:</i>	<i>В</i>	<i>220±22</i>
<i>Номинальная частота тока</i>	<i>Гц</i>	<i>50±1</i>
<i>Диапазон регулируемых температур теплоносителя в приборе</i>	<i>°С</i>	<i>35-85±3</i>
<i>Рабочее давление в системе отопления</i>	<i>МПа</i>	<i>до 0,3</i>
<i>Температура срабатывания аварийного термовыключателя с самовозвратом</i>	<i>°С</i>	<i>92±5</i>
<i>Габаритные размеры, не более:</i>	<i>мм</i>	<i>565x310x170</i>
<i>Масса, не более:</i>	<i>кг</i>	<i>15</i>
<i>Расход электроэнергии за 1 час работы прибора, не более:</i>	<i>кВт</i>	<i>4,0</i>
<i>Отапливаемая площадь помещения при высоте потолка не более 2,7 м и I категории теплоизоляции, примерно:</i>	<i>м<sup>2</sup></i>	<i>40</i>

### **3. Комплектность**

3.1. В комплект поставки входят:

- прибор ЭПН-4.....1 шт.
- руководство по эксплуатации ЭПН-4 00.000.00 РЭ.....1 шт
- индивидуальная потребительская тара.....1 шт.

### **4. Устройство прибора**

4.1 Внешний вид прибора ЭПН-4 показан на рисунке 1. Прибор состоит из следующих основных частей: корпуса (1) с входным (2) и выходным (3) патрубками G1¼" и зажимом М6 для защитного заземления (4). В верхней части корпуса установлены: ТЭН из нержавеющей стали (5), конструктивно выполненный в гайке G1½", аварийный термовыключатель с самовозвратом (6), трубка (7) в которой установлен зонд капиллярного термостата, две стойки (8) для крепления защитной крышки (9). На защитной крышке (9) установлен корпус капиллярного термостата (10) с регулировочной ручкой «ТЕМПЕРАТУРА» (11), с помощью которой задается требуемая температура нагрева теплоносителя, индикатор «СЕТЬ» (12) сигнализирующий о подключении прибора к сети, индикатор «НАГРЕВ» (13), сигнализирующий о включенном состоянии ТЭН (5). Крышка (9) устанавливается на стойках (8) и крепится с помощью двух декоративных накладных гаек (14).

4.2 На корпусе (1) установлен блок управления (15), в котором располагается плата управления (16) с помощью которой осуществляется включение и выключение ТЭН (5), блок зажимов (17) для подключения вводного кабеля электропитания прибора, клеммная колодка (18) для подключения датчика температуры воздуха (комнатного термостата), в нижней части корпуса находится зажим для защитного заземления (19).

4.3 Ручка терморегулятора «ТЕМПЕРАТУРА» обеспечивает плавную регулировку температуры нагрева теплоносителя в диапазоне 35-85°С.

4.4. Принцип действия прибора основан на преобразовании электрической энергии в тепловую с помощью ТЭН, теплоноситель нагревается и возникает его конвекция, которая обеспечивает естественную циркуляцию теплоносителя в системе отопления.

Режим работы прибора продолжительный.

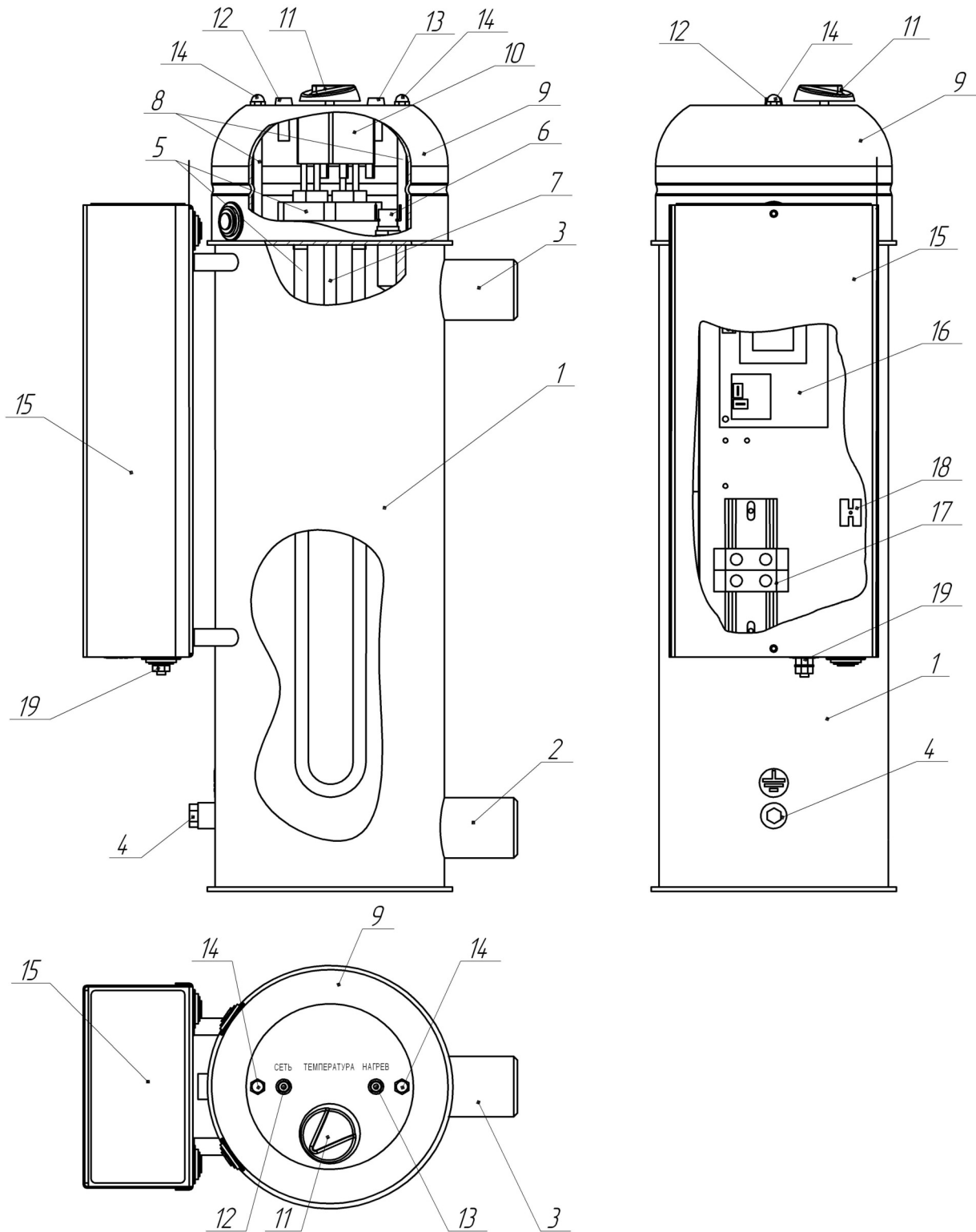


Рис. 1 Внешний вид прибора ЭПН-4

## 5. Требования безопасности

5.1. Не производите самостоятельно разборку, техническое обслуживание и ремонт прибора. При обнаружении в приборе неисправностей вызывайте специалиста сервисного центра или организации, имеющей лицензию на производство данных работ, зарегистрированную в государственных органах и договор с изготовителем.

Любой ремонт прибора (включая гарантийный) оформляется соответствующей отметкой в разделе “Отметка о выполненных работах”.

5.2. При эксплуатации прибора следует соблюдать следующие требования:

- подходы к прибору должны быть свободны от посторонних предметов;
- все токоведущие части прибора должны быть надежно закрыты, **ЗАПРЕЩАЕТСЯ** работа прибора при снятой защитной крышке;
- минимальное расстояние от прибора до сгораемых конструкций должно быть не менее 150 мм.

5.3. Прибор эксплуатируют с установленным в стационарной проводке автоматическим выключателем, имеющим значение по номинальному току ( $I_n$ ), равное 25А и по току короткого замыкания ( $I_{к.з.}$ )= $3(I_n)$ . Рекомендуется использовать автоматический выключатель с характеристиками В или С.

5.4. Перед пробным включением прибора после подключения, технического обслуживания и (или) ремонта следует убедиться в наличии у прибора защитного проводника РЕ.

5.5. **Перед включением прибора следует убедиться в следующем:**

- *в отсутствии обрыва видимой части нулевых защитных проводников РЕ, подключенных к зажимам на корпусе прибор и корпусе блока управления;*
- *в отсутствии повреждений видимой части изоляции электропроводки и нулевых защитных проводников РЕ;*
- *в отсутствии на видимых элементах прибора трещин, сколов, вмятин;*
- *в отсутствии видимых утечек теплоносителя из прибора и системы отопления;*
- *в отсутствии в приборе и системе отопления замерзшего теплоносителя;*
- *в наличии теплоносителя в расширительной емкости.*

5.6. **Запрещается эксплуатация прибора:**

- *при отсутствии у прибора защитных проводников РЕ или их повреждении;*
- *без автоматического выключателя;*
- *при наличии замерзшего теплоносителя в приборе или системе отопления;*
- *во взрыво- и пожароопасных зонах;*
- *при отсутствии в расширительной емкости теплоносителя.*

5.7. **Запрещается эксплуатация прибора в помещениях с повышенной опасностью, характеризующихся наличием в них:**

- *особой сырости (наличие конденсата на потолке, стенах);*
- *токопроводящей пыли;*
- *химически активной среды (помещения, в которых постоянно или длительно содержатся или образуются отложения, действующие разрушающе на изоляцию и токоведущие части электрооборудования).*

***Внимание!*** При эксплуатации прибора запрещается полностью или частично перекрывать шаровые вентили на входе и выходе из котла (см. рисунок 2).

5.8. Не допускайте скапливания пыли и грязи на приборе и попадания на него воды.

На время чистки прибора его необходимо отключить от электрической сети автоматическим выключателем, воду (грязь) собрать мягкой салфеткой, увлажненной поверхности дать высохнуть.

***Внимание!*** При наличии признаков ухудшения качества зануления, что выражается в пощипывании при касании к металлическим частям прибора, трубам системы отопления и других неисправностей или отклонений от нормальной работы, необходимо:

а) немедленно отключить прибор от электрической сети автоматическим выключателем;

б) слить теплоноситель из системы отопления, если существует возможность его замерзания;

в) вызвать специалиста из сервисного центра или организации, имеющей зарегистрированную в государственных органах лицензию на производство данных работ и договор с изготовителем.

## **6. Подготовка к работе**

6.1. Монтаж и подключение.

6.1.1. Приборы ЭПН-4 должны подключаться к однофазной электрической сети переменного тока частотой 50 Гц, напряжением 220 В.

**6.1.2. Монтаж и подключение прибора осуществляется исключительно организацией, имеющей лицензию на производство данных видов работ, зарегистрированную в государственных органах.**

6.1.3. Организация, выполняющая монтаж и подключение, делает соответствующую запись и отметку в разделе “Отметка о проведенных работах”.

6.1.4. Пусконаладочные работы предусматривают:

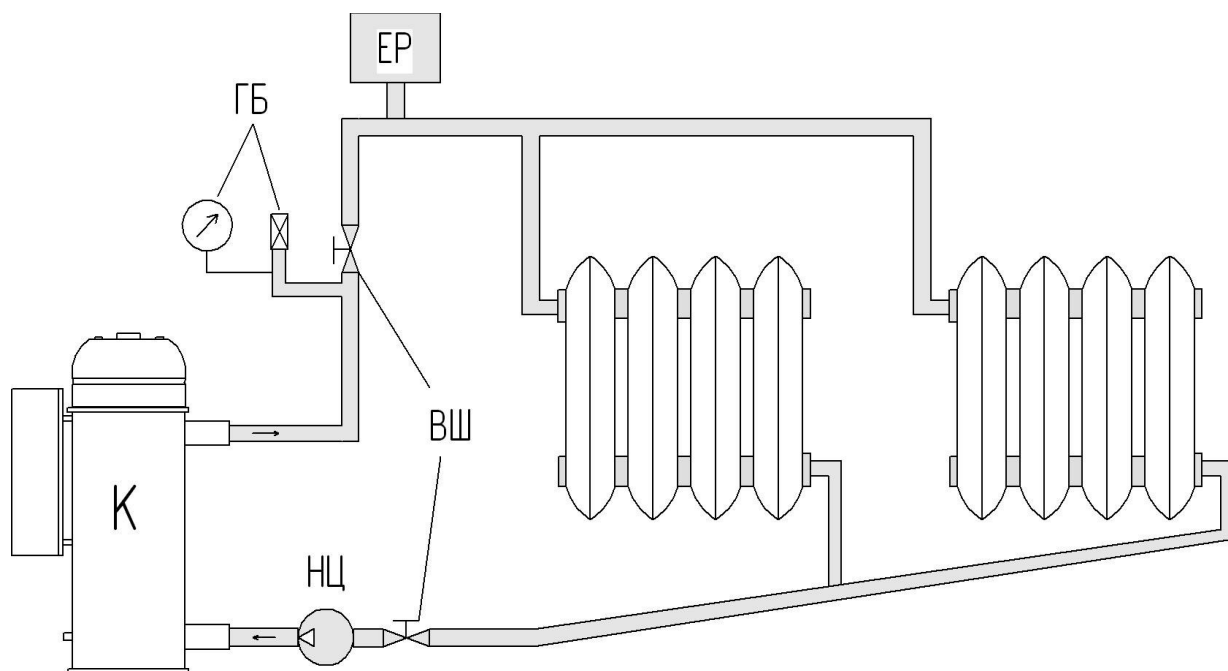
- подключение электроотопительного прибора к системе отопления;
- подключение электроотопительного прибора к электрической сети;
- заполнение системы теплоносителем;
- удаление воздуха из системы отопления;
- при использовании экспанзомата доведение давления в системе до нормы согласно требованиям руководства (паспорта) по эксплуатации экспанзомата;
- пробный пуск;
- регулировку системы и запорной арматуры;
- инструктаж потребителя по правилам эксплуатации с отметкой в разделе “Отметка о проведенных работах”.

6.1.5. Перед монтажом прибора проверьте правильность и качество монтажа системы отопления. Система отопления должна обеспечивать естественную циркуляцию теплоносителя.

Трубы системы отопления, в соответствии с рисунком 2, должны быть расположены так, чтобы способствовать естественной циркуляции теплоносителя. При этом максимальный уровень теплоносителя не должен превышать 30 метров от уровня прибора (рабочее давление в котле не выше 0,3 МПа). Если невозможно или нежелательно добиваться естественной циркуляции теплоносителя, в системе отопления необходимо использовать циркуляционный насос, установленный в соответствии с рисунком 2.

Система отопления должна обязательно иметь расширительную емкость, сообщающуюся с атмосферой. При использовании расширительной емкости мембранного типа (экспанзомата) на выходе из прибора перед шаровым вентилем должна устанавливаться группа безопасности, включающая в себя предохранительный клапан, рассчитанный на давление не более 0,3 МПа., манометр и автоматический воздухоотводчик.

**Установку экспанзомата производить в соответствии с инструкцией по эксплуатации экспанзомата!**



*К- котел, ГБ - группа безопасности, ЕР - емкость расширительная, ВШ - вентиль шаровый, НЦ - насос циркуляционный.*

Рисунок 2. Примерная схема системы отопления.

6.1.6. Так как, при срабатывании предохранительного клапана возможен выброс теплоносителя или пара через его дренажное отверстие, необходимо к этому отверстию выполнить слив в канализационную систему, защищающий от этих факторов.

6.1.7. На входе и выходе прибора устанавливаются шаровые вентили (рис. 5), применяемые при демонтаже, ремонте и техническом обслуживании прибора.

**Установка запорной арматуры на трубопроводе, соединяющем расширительную емкость с системой отопления, запрещается!**

6.1.8. Давление опрессовки системы отопления с котлом после монтажа должна быть не более 0,3 МПа.

6.1.9. Прибор должен быть смонтирован в самой нижней точке системы отопления в вертикальном положении.

6.1.10. **Подключение прибора к электрической сети производится только через автоматический выключатель** (согласно п. 5.3.).

Вводной кабель электропитания подключается к блоку зажимов (17), сечение медной токопроводящей жилы кабеля или проводов применяемых для подключения прибора должно быть не менее 4 мм<sup>2</sup>.

6.2. Заполнение системы отопления.

6.2.1. В качестве теплоносителя разрешается использовать воду, соответствующую требованиям СанПиН 2.1.4.1074-01, или низкотемпературную (незамерзающую при минус 45 °С) жидкость, имеющую температуру кипения не ниже 100 °С, без механических примесей и сертифицированную в качестве теплоносителя для систем отопления.

6.2.2. При заполнении системы отопления необходимо обеспечить отсутствие в ней незаполненных пустот.

## **7. Порядок работы**

### 7.1. Включение прибора.

7.1.1. Перед включением прибора проверьте наличие теплоносителя в системе;

7.1.2. Перед включением прибора установите ручку терморегулятора «ТЕМПЕРАТУРА» вращением против часовой стрелки в крайнее левое положение.

7.1.3. С помощью внешнего автоматического выключателя подайте питание на прибор, при этом засветится индикатор «СЕТЬ», расположенный на защитной крышке прибора;

7.1.4. Вращением ручки терморегулятора установите желаемую температуру теплоносителя. При этом, если температура теплоносителя в приборе будет ниже установленной, то включится ТЭН и будет происходить нагрев теплоносителя до установленного значения. При включенном ТЭНе будет светиться индикатор «НАГРЕВ» расположенный на защитной крышке прибора.

После того, как температура теплоносителя достигнет установленного с помощью ручки терморегулятора значения, ТЭН отключится и включится повторно, когда температура теплоносителя упадет ниже установленного значения на 2...7°C.

В дальнейшем цикл работы прибора будет повторяться и будет происходить поддержание в системе отопления установленного значения температуры теплоносителя.

7.1.5 *Прибор может работать под управлением внешнего датчика температуры воздуха (комнатного термостата), который подключается к клеммной колодке "Датчик температуры воздуха" (18) на рис.1), замыкание контактов термостата приводит к выключению нагрева независимо от текущей температуры теплоносителя. При размыкании контактов комнатного термостата нагрев включается, при этом регулятор температуры задает максимальную температуру нагрева теплоносителя.*

### 7.2. Отключение прибора.

7.2.1 Для отключения прибора установите ручку терморегулятора вращением против часовой стрелки в крайнее левое положение.

7.2.2 С помощью внешнего автоматического выключателя отключите питание от прибора.

7.2.3. Во избежание усиленной коррозии деталей котла и отопительной системы, после отключения прибора не рекомендуется сливать теплоноситель из котла и системы (если нет опасности замерзания теплоносителя).

## **8. Техническое обслуживание**

***Внимание! Безопасное и надежное функционирование прибора зависит от его правильного и своевременного технического обслуживания, которое должно осуществляться организацией, имеющей лицензию на соответствующий вид работ.***

8.1. Технические обслуживания проводятся перед началом отопительного сезона, но не реже одного раза в год.

**Техническое обслуживание и ремонт прибора производить только при отключенном напряжении!**

8.2. При проведении первого технического обслуживания (в случае, если монтаж и обслуживание проводятся разными организациями) следует убедиться в том, что монтаж и подключение выполнены в соответствии с требованиями настоящего руководства. Выявленные отклонения устранить.

8.3 По истечении срока службы необходимо вызвать специалиста сервисного центра, который проводит освидетельствование прибора и определяет возможность и условия его дальнейшей эксплуатации. При несоблюдении указанного требования вся ответственность за последствия, возникшие в процессе эксплуатации прибора после окончания срока его службы, возлагается на потребителя.



8.4. При проведении технического обслуживания прибора производится его осмотр, устранение накипи на ТЭНах, замер сопротивления изоляции ТЭНов, проверка целостности нулевого защитного проводника РЕ и надежность его присоединений. Порядок и способы выполнения указанных работ организация, их выполняющая, должна согласовать с изготовителем.

После проведения технического обслуживания подготовка и пуск прибора в работу должны производиться с соблюдением всех требований настоящего руководства.

8.5. Назначенный срок службы прибора, установленный изготовителем составляет 3 года от даты подключения, если подключение произведено не позднее 3 месяцев от даты продажи прибора.

По истечении назначенного срока службы необходимо вызвать специалиста сервисного центра, который должен провести освидетельствование прибора и определить возможность и условия его дальнейшей эксплуатации. При несоблюдении указанного требования вся ответственность за последствия, возникшие в процессе эксплуатации прибора после окончания срока его службы, возлагается на потребителя.

8.6. Наиболее оптимальным вариантом для потребителя является заключение договора на техническое обслуживание в течение всего срока службы прибора с одной из организаций, предложенных продавцом.

8.7. Все сведения о техническом обслуживании прибора оформляются “Актом о проведенных работах” с соответствующей отметкой в разделе “Отметка о проведенных работах”.

### ***9. Правила хранения и транспортирования***

9.1. Хранить прибор необходимо в закрытых или других помещениях с естественной вентиляцией при температуре не выше +40 °С и не ниже минус 50 °С, относительной влажности не более 80 % при +25 °С.

9.2. Прибор можно транспортировать любым видом закрытого транспорта с обязательным соблюдением мер предосторожности при перевозке хрупких грузов.

### ***10. Возможные неисправности и методы их устранения***

Возможная неисправность	Вероятная причина	Метод устранения
Прибор не включается	Отсутствие напряжения в сети	Проверить состояние автоматического выключателя, включить его если выключатель отключен.
	Нарушена целостность подводящей электропроводки	Проверить целостность подводящей электропроводки. Обнаруженные нарушения устранить.

## **11. Свидетельство о приемке и продаже**

Прибор ЭПН-4 заводской № \_\_\_\_\_

Соответствует ТУ 3468-004-38645805-12

Дата выпуска \_\_\_\_\_ Штамп ОТК \_\_\_\_\_

Продан \_\_\_\_\_  
(наименование продавца)

Цена \_\_\_\_\_ Дата продажи \_\_\_\_\_

## **12. Гарантии изготовителя**

12.1. Гарантийный срок эксплуатации прибора ЭПН-2,5 12 месяцев от даты подключения, если подключение произведено не позднее 3 месяцев от даты продажи прибора. При более позднем подключении гарантийный срок эксплуатации прибора (12 месяцев) исчисляется с момента продажи.

12.2. Покупатель-пользователь под угрозой потери гарантийных прав обязан поручить установку прибора и пусконаладочные работы организации, имеющей право на производство данных работ, зарегистрированной соответствующих органах, и получить запись в разделе «Отметка о проведенных работах», подтверждающую проведение этих работ.

12.3. Гарантийные обязательства распространяются на дефекты изделия, возникшие по вине завода-изготовителя.

12.4. Рекламации на работу прибора не принимаются, бесплатный ремонт и замена не производятся в следующих случаях:

- параметры электрической сети не соответствуют требуемым значениям;
- отсутствует зануление (заземление) прибора;
- качество теплоносителя (воды) не соответствует требованиям СанПиН 2.1.4.1074-01
- нарушение потребителем требований Руководства по эксплуатации;
- ремонт прибора потребителем без привлечения работника сервисной службы;
- утеряно руководство по эксплуатации.

12.5. При обнаружении неисправностей в приборе потребитель обязан вызвать работника сервисной службы. Решение о гарантийной или платной форме выполнения ремонта в течении гарантийного срока принимается работником сервисной службы после установления причин неисправности.

12.5. Гарантийный ремонт прибора оформляется соответствующей записью в разделе «Отметка о проведенных работах».

12.6. Изготовитель: ООО ПК «ТермоСтайл», Россия, 606440, Нижегородская обл., г. Бор, Стеклозаводское шоссе, д. 1/10, тел. 8 (83159) 2-52-09

адрес производства: Россия, 606440, Нижегородская обл., г. Бор, Стеклозаводское шоссе, д. 1, тел. 8 (83159) 2-52-09

12.7. Поставщик: ООО ПК «ТермоСтайл», Россия, 606440, Нижегородская обл., г. Бор, Стеклозаводское шоссе, д. 1/10, тел. 8 (83159) 2-52-09

12.8. Адреса сервисных центров:

ООО ПК «ТермоСтайл», Россия, 606440, Нижегородская обл., г. Бор, Стеклозаводское шоссе, д. 1/10, тел. (831) 210-91-91, (83159) 2-52-09

ООО “Терморос”, Россия, г. Москва, ул. Архитектора Власова, д. 55, тел. (495) 78-555-00

ООО “Терморос СПб”, Россия, г. Санкт-Петербург, ул. Железноводская, д. 3, ТЦ «Василеостровский», 3 этаж, офис 24, тел. (812) 703-00-02

ООО “Терморос-Сочи”, Россия, Краснодарский край, г. Сочи, ул. Донская, д. 14а, тел. (8622) 901-211

ООО “Терморос-Казань”, Россия, г. Казань, пр-т Победы, д. 18а, тел. (843) 228-99-82

ООО “Энергопром”, Россия, Республика Коми, г. Сыктывкар, ул. Колхозная, д. 42, тел. (8212) 21-42-99, (8212) 21-60-23, (8212) 20-25-8

ООО “Элгисс-монтаж”, Россия, г. Киров, ул. Metallургов, д. 8, тел. (8332) 58-69-10

ООО ТД “Теплоэнергосервис”, Россия, г. Челябинск, ул. Артиллерийская, д. 122, тел. (351) 775-47-43, (351) 775-46-65, (351) 230-06-06

ТЦ “Сантехника 21 век”, Россия, г. Благовещенск, ул. Мухина, д. 29, тел. (4162) 51-99-40, (4162) 51-99-41, (4162) 51-99-42

М-н “Универсал плюс”, Россия, г. Нефтеюганск, северо-восточная зона, массив 02, квартал 04, строение 5, тел. (3463) 29-49-06, (3463) 23-06-44

ЗАО “Востоктехторг”, Россия, г. Якутск, ул. Лермонтова, д.94, тел. (4112) 35-53-47, (4112) 35-52-79

### ***13. Сведения о сертификации***

СЕРТИФИКАТ СООТВЕТСТВИЯ: № РОСС RU.0001.11АГ92.В20811

СРОК ДЕЙСТВИЯ: с 05.12.2012 по 04.12.2015

РЕГИСТРАЦИОННЫЙ №: 0990080

ВЫДАН ОРГАНОМ ПО СЕРТИФИКАЦИИ ПРОДУКЦИИ:

рег.№ РОСС RU.0001.11АГ92. ООО «КапиталСтрой», 115093, г.Москва, Партийный переулок, д.1, корп.58, стр.1, оф.313

Соответствует требованиям нормативных документов: ГОСТ Р 52161.1-2004, ГОСТ Р 52161.2.96-2006, ГОСТ Р 51318.14.1-2006 (Разд. 4), ГОСТ Р 51318.14.2-2006 (Разд. 5,7), ГОСТ Р 51317.3.2-2006 (Разд. 6,7), ГОСТ Р 51317.3.3-2008.

### ***14. Отметки о проведенных работах***

Дата	Характеристика выполненных работ	Адрес, № лицензии, подпись и печать исполнителя

Дата	Характеристика выполненных работ	Адрес, № лицензии, подпись и печать исполнителя

Дата	Характеристика выполненных работ	Адрес, № лицензии, подпись и печать исполнителя

ООО ПК “ТермоСтайл”, Россия, 606440, Нижегородская обл., г. Бор, Стеклозаводское шоссе, д. 1/10

тел. 8 (831) 592-52-09

e-mail: [termo-style@mail.ru](mailto:termo-style@mail.ru), [4169578@mail.ru](mailto:4169578@mail.ru)

[www.termo-style.com](http://www.termo-style.com)